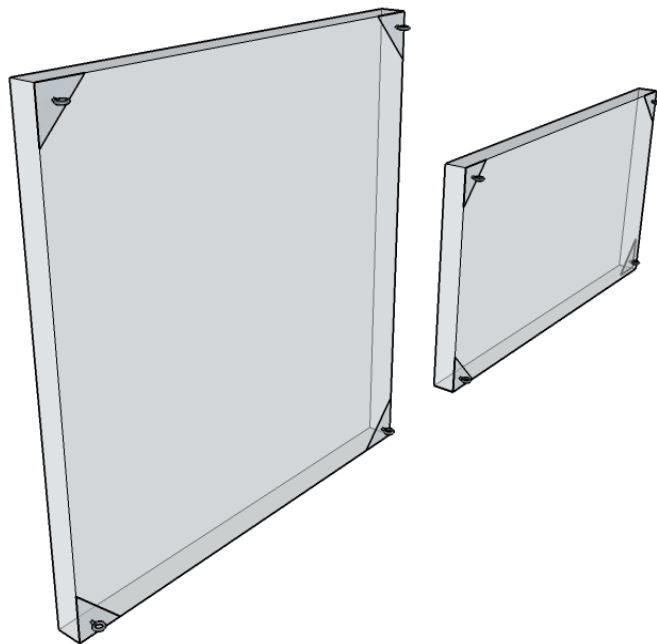


Notice de montage : Panneaux ISOPHONIC STD

Les panneaux acoustiques ISOPHONIC STD et HD sont de deux dimensions différentes : 1200 x 60x 60 mm ou 1000 x 1000 x 60 mm.



Selon le matériau dont est composé votre mur, vous aurez besoin des systèmes de fixation suivants (quantité pour 1 panneau) :

Mur en plaques de plâtre :

4 chevilles molly M6 + 4 gonds à pas de vis métrique 6 x 40



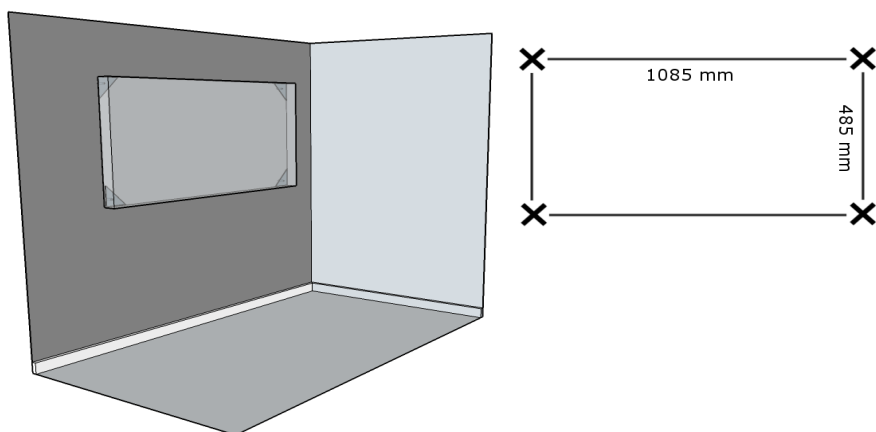
Mur en béton ou briques :

4 chevilles plastiques diamètre 6 + 4 crochets à pas de vis bois 5 x 40

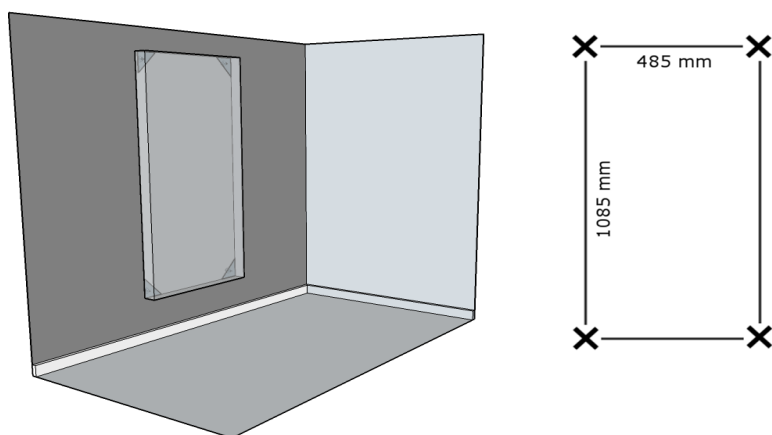


Mesures pour le perçage (selon la position du panneau)

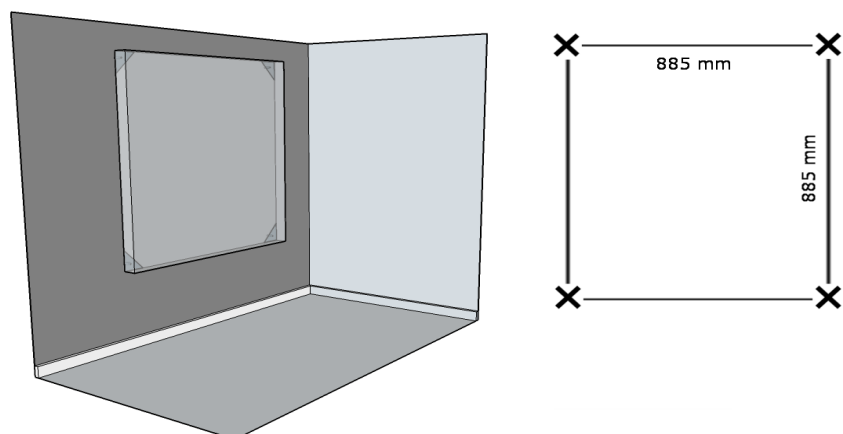
Panneau de 1200 x 600 x 60 mm, fixation en position “paysage” :



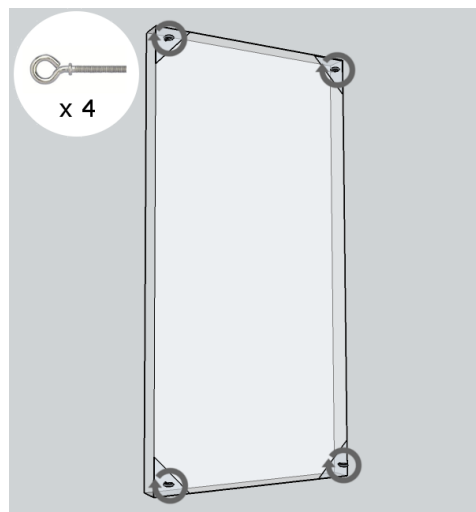
Panneau de 1200 x 600 x 60 mm fixation en position “portrait” :



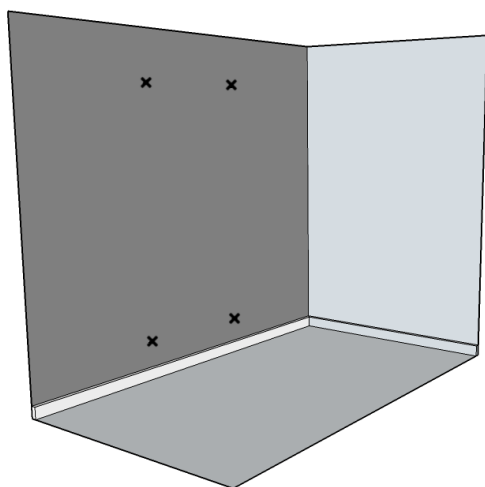
Panneau de 1000 x 1000 x 60 mm :



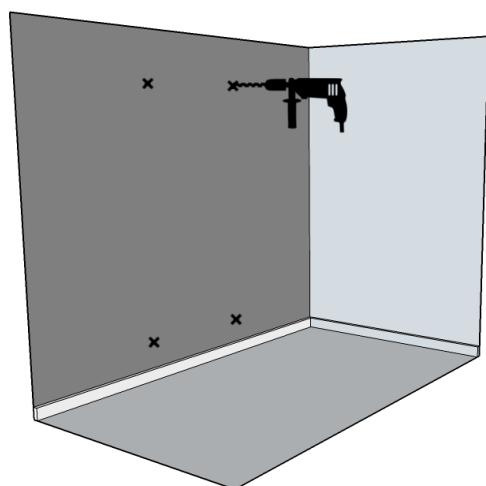
Etapes pour la pose murale (en position portrait)



1. Vissez les 4 oeillets fournis avec votre panneau acoustique ISOPHONIC dans les inserts prévus dans les 4 coins du cadre.

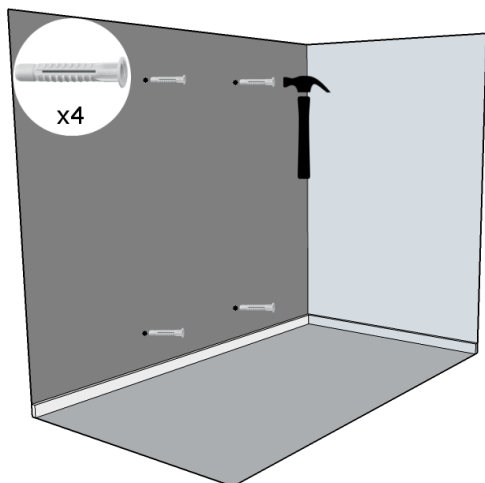


2. Tracez avec précision et de niveau les emplacements des fixations du panneau selon la position choisie (portrait sur l'illustration)



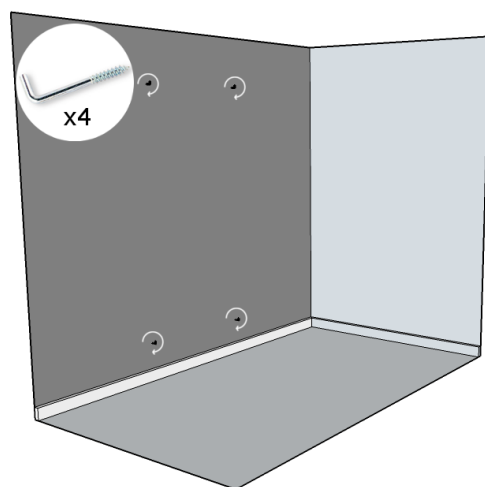
3. Percez les 4 trous aux emplacements des fixations en adaptant le diamètre de la mèche ou du foret selon le support.
En général, 12 mm pour une cheville Molly dans une plaque de plâtre et 6 mm pour une cheville plastique dans du béton.

Etapes pour la pose murale (en position portrait)

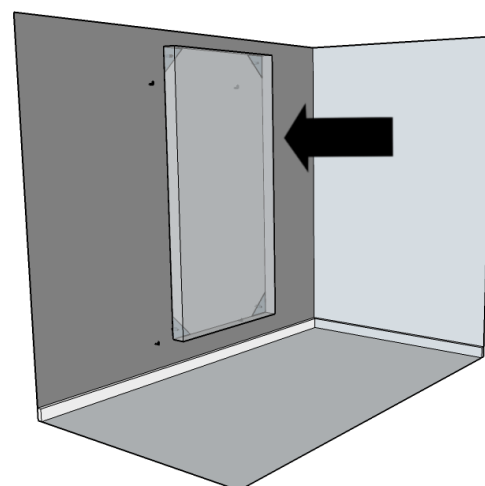


4. Enfoncez à l'aide d'un marteau les 4 chevilles dans les trous des fixations en utilisant les chevilles adaptées au support.

Béton = chevilles plastiques
Plâtre = chevilles Molly

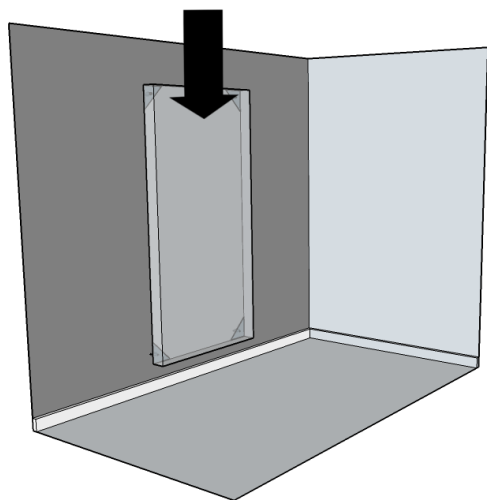


5. Vissez les gonds adaptés dans les chevilles (gonds à pas de vis à bois dans l'exemple) à la main ou à l'aide d'une pince multi-prise si besoin.



6. Plaquez le panneau acoustique ISOPHONIC STD sur le mur afin que les gonds soient au dessus des oeillets.

Etapes pour la pose murale (en position portrait)



7. Descendez le panneau acoustique ISOPHONIC STD dans les oeillets en verifiant que chaque gond soit en face de chaque oeillet.