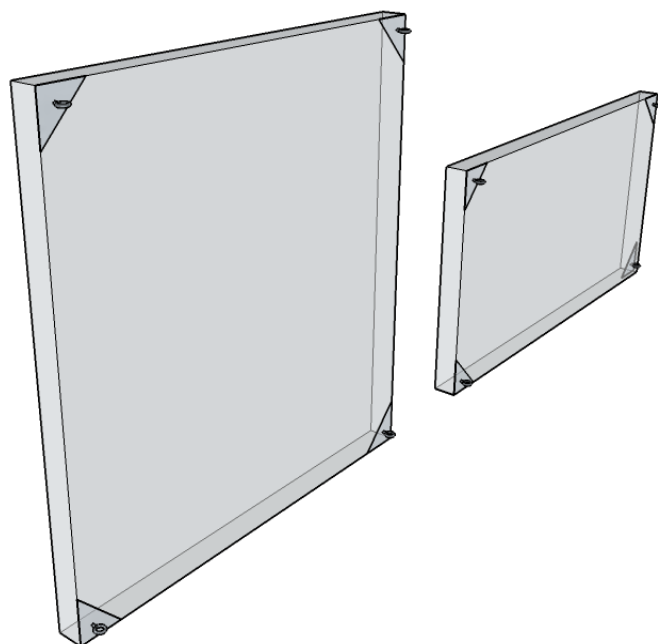


## Notice de montage : Panneaux ISOPHONIC STD

Les panneaux acoustiques ISOPHONIC STD et HD sont de deux dimensions différentes : 1200 x 60x 60 mm ou 1000 x 1000 x 60 mm.



**Selon le matériau dont est composé votre plafond, vous aurez besoin des systèmes de fixation suivants (quantité pour 1 panneau) :**

Mur en plaques de plâtre :

4 chevilles molly M5 + 4 vis métriques 5 x 40 + le système de fixation plafond GRIPPLE



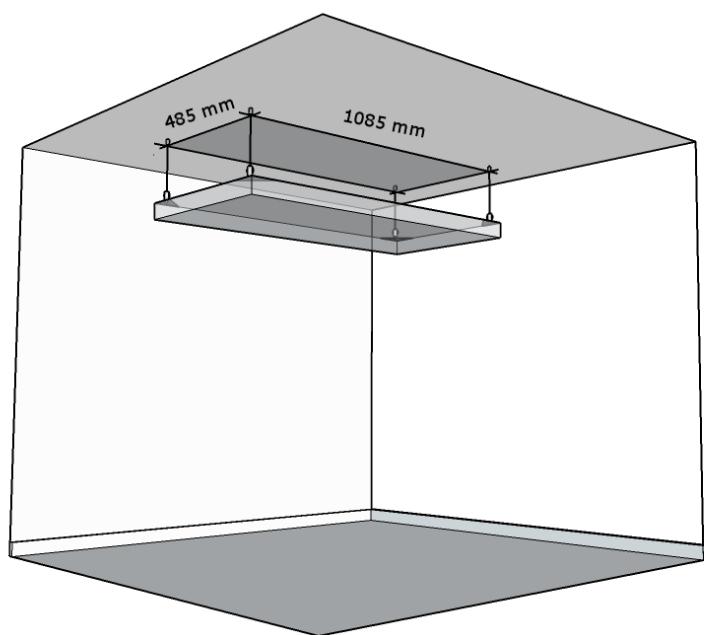
Mur en béton ou briques :

4 chevilles plastiques diamètre 6 + 4 vis 5 x 50 + le système de fixation plafond GRIPPLE

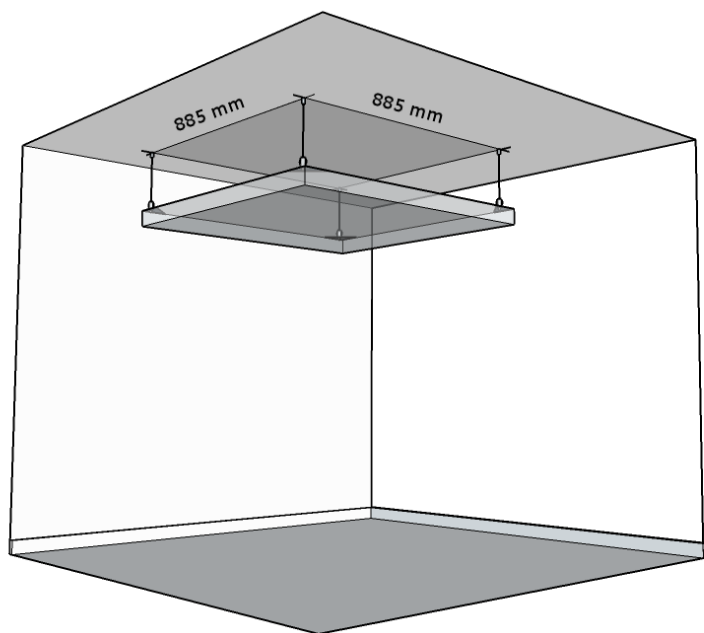


**Mesures pour le perçage** (selon les dimensions du panneau)

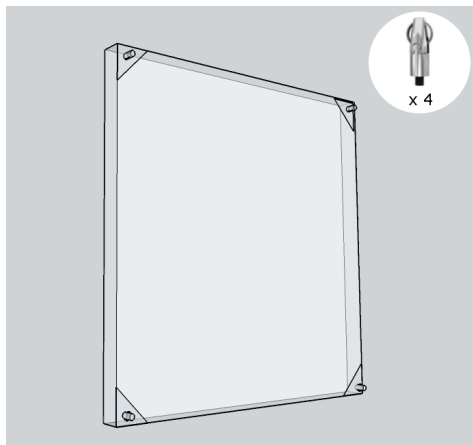
Panneau de 1200 x 600 x 60 mm :



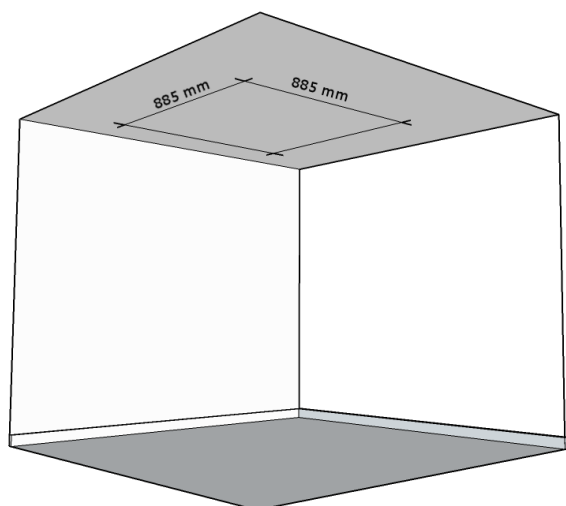
Panneau de 1000 x 1000 x 60 mm :



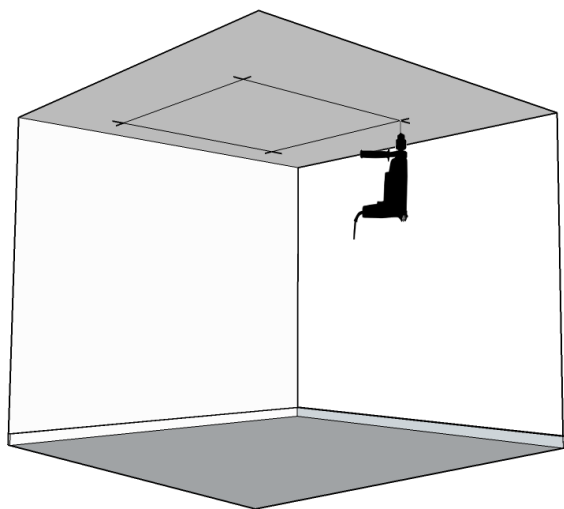
Etapes pour la pose murale (panneau de 1000 x 1000 x 60 mm dans l'illustration)



**1.** Vissez les 4 bases des élingues GRIPPLE en vente sur notre site dans les inserts prévus dans les 4 coins du panneau.



**2.** Tracez avec précision et d'équerre les emplacements des fixations du panneau selon la taille de celui-ci.

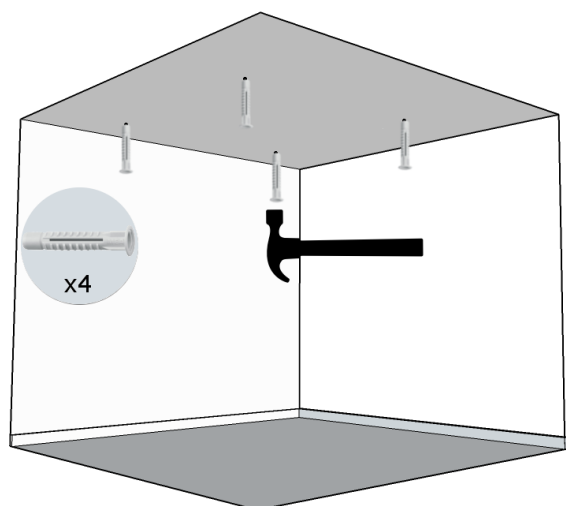


**3.** Percez les 4 trous aux emplacements des fixations en adaptant le diamètre de la mèche ou du foret à la matière du support.

En général, 12 mm pour une cheville Molly dans une plaque de plâtre et 6 mm pour une cheville plastique dans du béton.

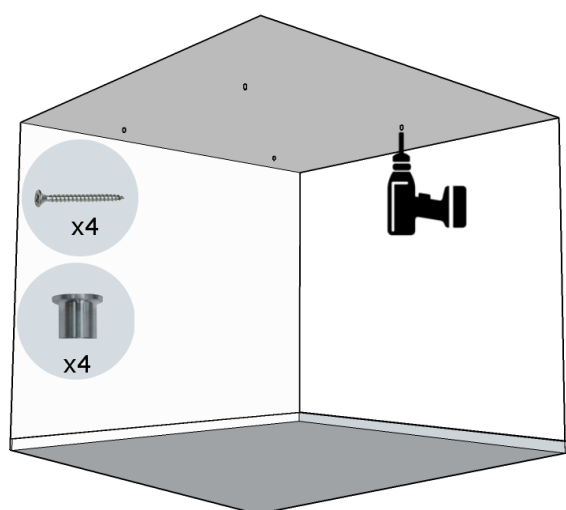


Etapes pour la pose murale (panneau de 1000 x 1000 x 60 mm dans l'illustration)

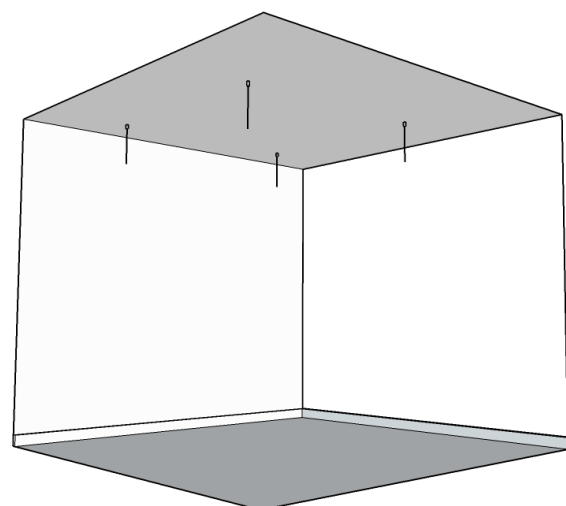


4. Enfoncez à l'aide d'un marteau les 4 chevilles dans les trous des fixations en utilisant les chevilles adaptées au support.

Béton = chevilles plastiques  
Plâtre = chevilles Molly

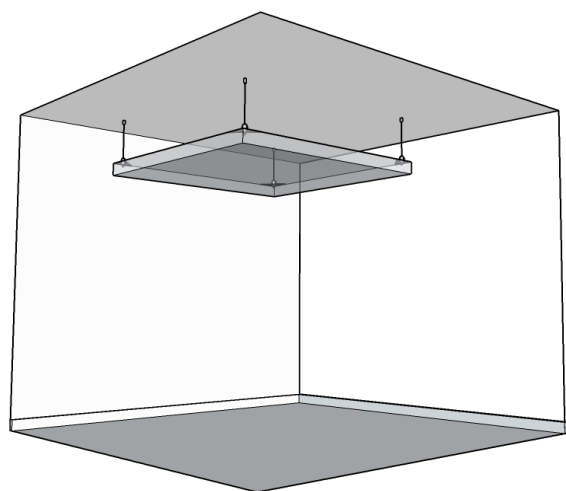


5. Vissez les socles des élingues dans les chevilles à l'aide d'une visseuse en utilisant les vis adaptées au support et aux chevilles. Dans l'exemple, le support est en béton donc les chevilles sont en plastiques et les vis à filtage bois.



6. Vissez les supports d'élingues GRIPPLE dans les socles et laissez pendre les élingues.

**Etapes pour la pose murale** (panneau de 1000 x 1000 x 60 mm dans l'illustration)



**7.** Insérez les élingues dans les systèmes de fixation GRIPPLE et réglez la hauteur de votre panneau acoustique ISOPHONIC STD.